

英国 FRASER EX HPSD 防爆静电消除刷

EX HPSD Static Discharging Brushes

EX-HPSD 静电放电器是最强大的消除静电工具，已通过 ATEX 认证 - 可在危险区域使用。



特点及优势

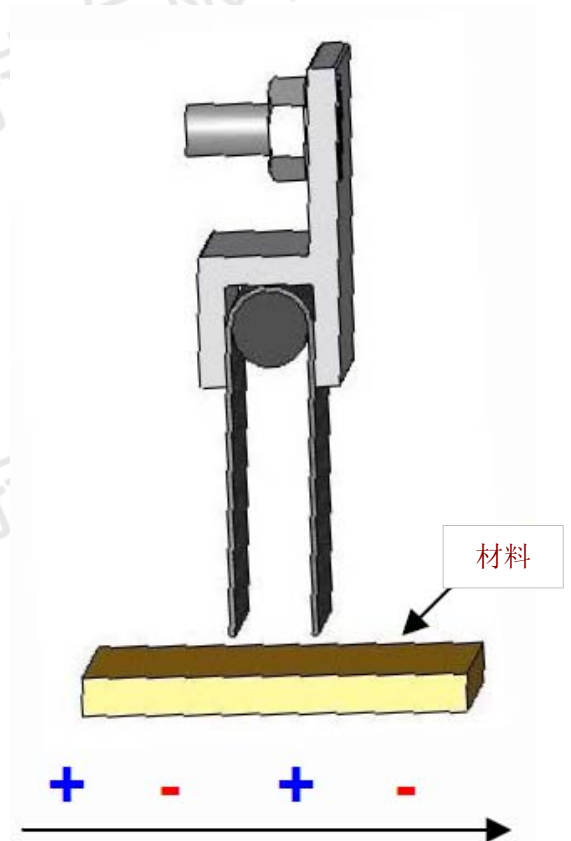
- * 无与伦比的高性能。
- * 用于危险区域，极高性价比。低成本高性能。HPSD 静电放电器比成本超过 20 倍的电静电消除器更有效。
- * 高速和高电荷时，特别有效。
- * 非接触式应用。纤维无须接触材料 - 距离 2.5mm 左右。
- * 耐溶剂结构 - 防化学物质腐蚀，甚至可以在溶剂中清洗以去除油墨、涂料和其它污物。
- * 用于涂布机，凹版印刷机，覆膜机等。

工作原理

与需消除静电材料距离 2.5 毫米，碳纤维细丝集中了静电和电离的电场，缝隙被电离。

电离的空气允许离子交换中和电荷。

材料的静电电场被集中，电离了材料与纤维间的空气。这将引起相反极性的离子，去中和静电。无用的离子通过刷体接入大地。



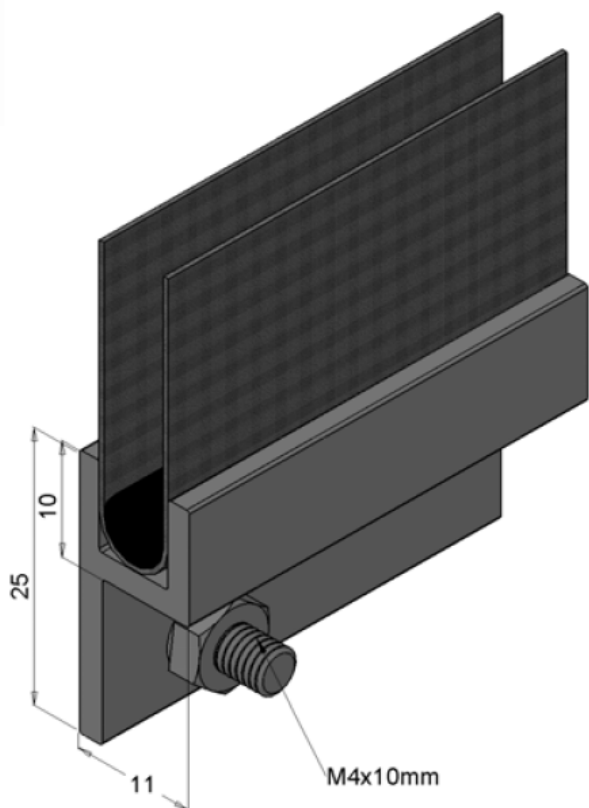
技术参数及尺寸

型号 EX-HPSD 101

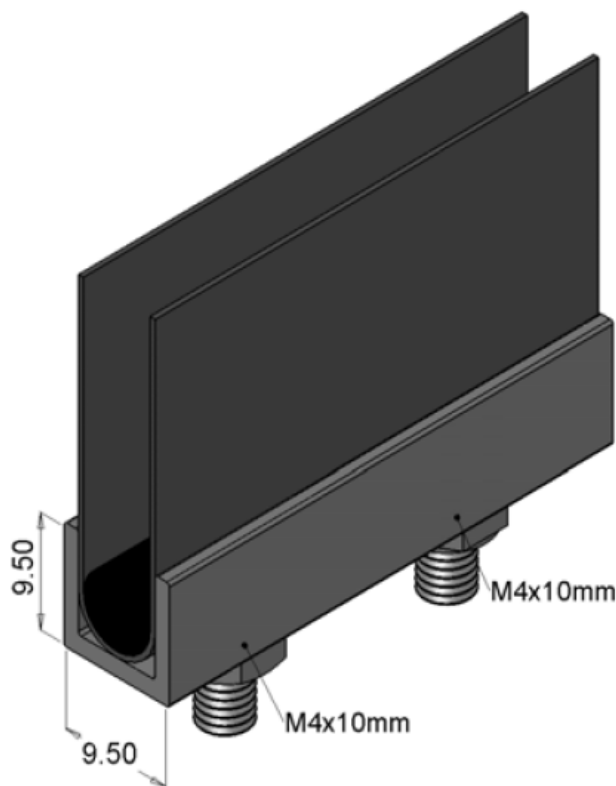
长度	4米以内任何长度。
结构	2mm 挤压铝板，H型本体
纤维	碳纤维，6/7 μ 直径 密度60,000细丝/cm 纤维长度，18mm, 30mm or 50mm
安装固定	固定孔：可在“H”型本体垂直钻孔。 接地螺栓M4×10，距一端10mm。

型号 EX-HPSD 201

长度	3m以内任何长度。
结构	紧凑型，9.5mm x 9.5mm，铝本体
纤维	碳纤维，6/7 μ 直径 密度60,000细丝/cm 纤维长度，18mm, 30mm or 50mm
安装固定	固定螺栓M4×10，距一端10mm，超过1m，中间增加固定螺栓。



EX-HPSD 101



EX-HPSD 201

EX 认证

EX 防静电刷经认证可用于危险区域。 Baseefa06ATEX0318  II 2GD。



选型

防爆静电刷 EXHPSD 101/201

1、订购信息确认

- A 型号
- B 纤维类型
- C 全长 (4 位数 MM)
- D 纤维长度

2、刷毛长度：纤维长度可选 Options

- 18mm Fibre: as standard 标准
- 30mm Fibre
- 50mm Fibre
- 80mm Fibre

3、选型举例

A	B	C	D
例如：EX101	CF	2480	18
型号 101，	长 2480mm，	18mm	碳纤维