

英国 FRASER EX1250 防爆静电消除棒

EX1250 Static Eliminator Bar

EX1250 是经 ATEX 认证，可用于危险区域的高性能静电消除器。适用于 Zone1 和 Zone2 危险区域。



特点及优势

- * EX1250 是 FRASER 1250 静电消除器系列的一部分，拥有市场领先的可靠性和高性能。
- * 经认证可用于 Zones 1, 2 和 22。气体组 IIB (乙烯)。
- * EX1250 采用电阻耦合设计，可高速中和大量静电。
- * 危险区域使用，拥有最大电离性能。
- * 持久锋利的蚀刻发射器，保证长期高性能。
- * 发射针间距 15 毫米，提供更多的电离和更好的中和。
- * 结构坚固且紧凑，易于安装。
- * 操作距离可达 150 毫米。高速高静电使用的最佳距离为 25- 50mm。
- * 可水洗，适用于食品，医疗和制药等应用。
- * 可选遥控功能监测，显示高电压状态和离子棒是否需要清洗。
- * 所有电子元件全部密封，确保最大可靠性。

ATEX 认证

EX-1250 Static Eliminator Bar YYYY/NNNN	
 II 2G IIB T6 (-20°≤Ta≤+50°C)	
Baseefa 07ATEX0157X	
Fraser Anti-Static Techniques Ltd, Scotts Business Park, Bampton EX16 9DN UK	
www.fraser-antistatic.co.uk	sales@fraser-antistatic.co.uk

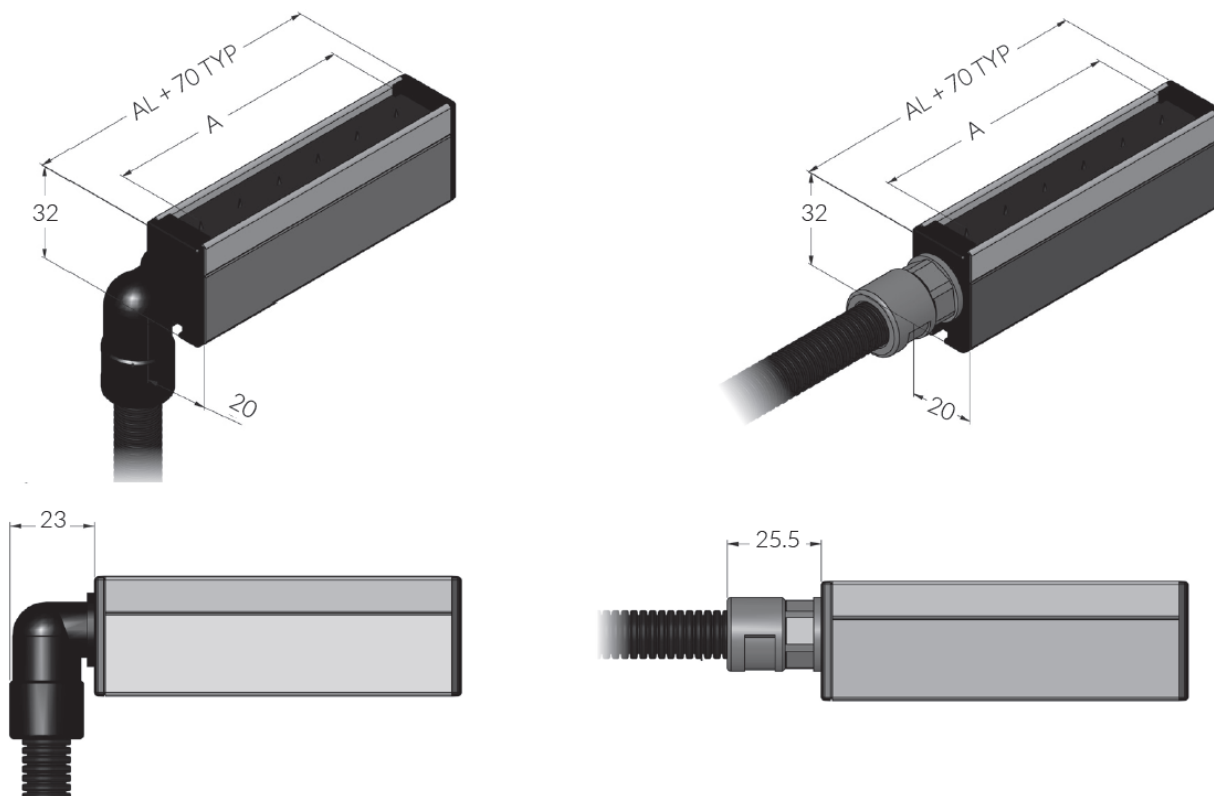
说明:

- II 工业设备。
- 2 设备类: 高保护。适用于1区和2区。(zones 1 and 2)。
- G 设备用于存在爆炸性气体、蒸汽、雾滴等潜在爆炸性气体环境中。认证也包括22区粉尘。
- Ex 爆炸保护。
- IIB 燃气组。IIB组包括乙烯, 除IIA气体外包括丙酮、苯、丁烷、乙醇、甲烷、丙烷、甲苯和二甲苯在内。
- T6 ($-20^{\circ}\text{C} \leq T_a \leq +50^{\circ}\text{C}$) 最高表面温度 $T_6=85^{\circ}\text{C}$ 。

技术参数

长度	从120mm至6m, 有效长度比全长少70mm。
安装固定	滑动槽, 用M4x 20mm六角螺栓安装固定。
结构	电镀铝, 环氧树脂, PVC及坚硬的蚀刻发射器
电缆	标准长度为 3m - 更长可以订购。 请检查3米是否足够 - 电源必须安装在危险区域之外。
安全	高阻抗发射器, 完全无电击操作。
电源	HP EX 电源。电源必须安装在危险区域之外。
可选	离子风棒1250 AB 可选远程功能监测, 显示高压状态和离子棒是否需要清洁 电源监测和警报功能
标准认证	ATEX

规格尺寸



选型

EX1250 防爆离子棒

EX1250 Bar: 标准型号为直接头带 3 米塑料保护电缆。

订货时请说明防爆离子棒长度, 电缆长度, 电缆类型, 举例如下:

型号 EX1250-S, 长 1020mm, 5.5 m 塑料保护电缆, 90° 弯头连接, HP 连接。

型号 EX1250-S, 长 1020mm, 5.5 m 塑料保护电缆, 90° 弯头连接, HP 连接。



直接头带塑料保护套电缆



90° 弯头连接带塑料保护套电缆



直接头带金属保护套电缆

EX1250 选配件 EX1250 Options

塑料保护电缆, 请标明增加长度。

90° 弯头连接 (仅用于塑料保护电缆)

金属保护电缆 (MC 型), 请标明增加长度。

EX1250 电源 EXHP Power Unit

型号	说明
90003EX	EXHP - F - 230V - 50Hz 电源
90028EX	EXHP - F - 230V - 60Hz 电源
90033EX	EXHP - F - 110V - 50Hz 电源
90035EX	EXHP - F - 110V - 60Hz 电源
90004EX	EXHP - F - 230V - 50Hz 电源内置远程监控系统
90029EX	EXHP - F - 230V - 60Hz 电源内置远程监控系统
90034EX	EXHP - F - 110V - 50Hz 电源内置远程监控系统
90036EX	EXHP - F - 110V - 60Hz 电源内置远程监控系统