

英国 FRASER 7080/7081 静电发生棒

7080/7081 Static Generator Bar

7080/7081 静电发生棒为工业领域提供安全、可控、可靠和高性价比方法，应用静电充电技术，使物体暂时吸附。

特点及优势

- * 7080 静电发生棒采用电阻耦合高压发射器，安全无火花。
- * 发射器间距 10mm，静电充电均匀平衡。
- * 刚性结构，紧凑尺寸。长度可达 3 米。
- * 易于安装 - 7080 背面有 M8 x 60 毫米滑动尼龙螺栓。
- * HT 柔性电缆，尼龙保护套。
- * 7080 使用旧型号 7330 或 7324 静电发生器。7081 与新型号静电发生器 7333 和 7360 结合使用。



工作原理

该系统由一个静电发生器和一个或多个静电发生棒组成。静电发生器产生 30kV 直流电。7080/7081 静电发生棒发射电流形成离子云。

材料通过离子云后带电，与静电发生棒一面的静电发生器拥有相同的极性，与相反大地一面形成镜像电荷。

非导电性材料防止这两种电荷结合 - 这就是吸附形成的原因。如果材料是一个很好的非导体，如塑料薄膜，其附着力将很大。如果材料有一定的导电性，如纸，更多的电流将通过材料，粘合力将减弱。

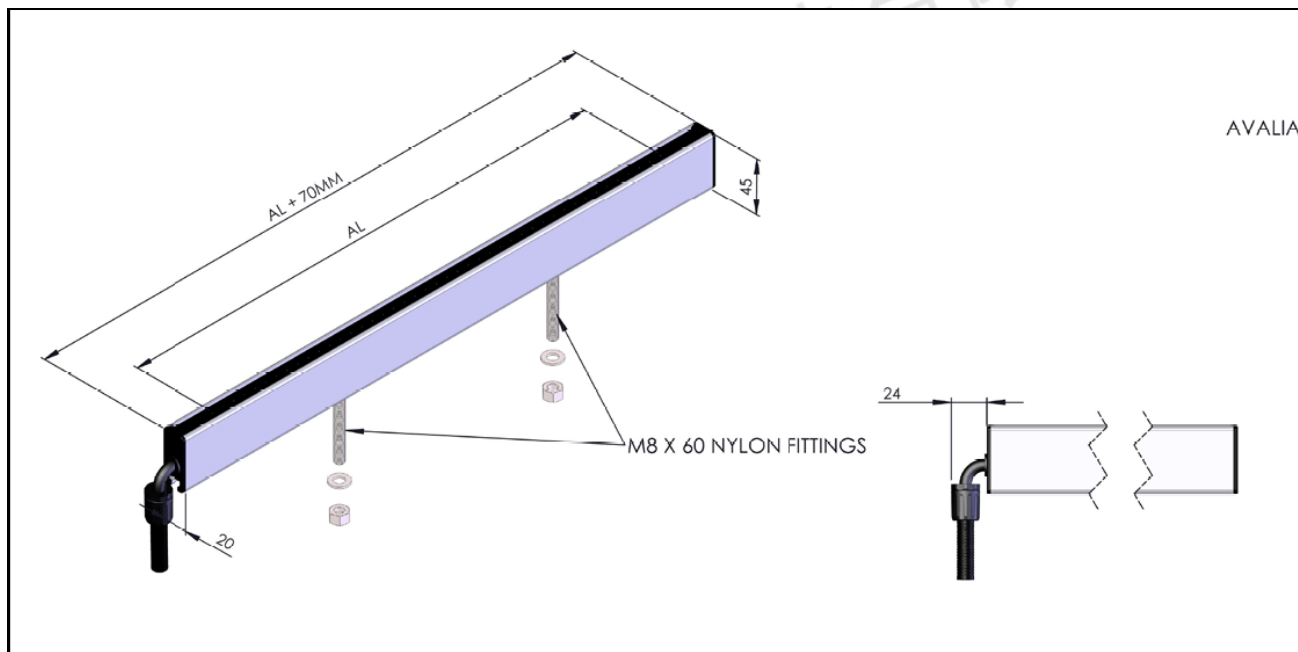
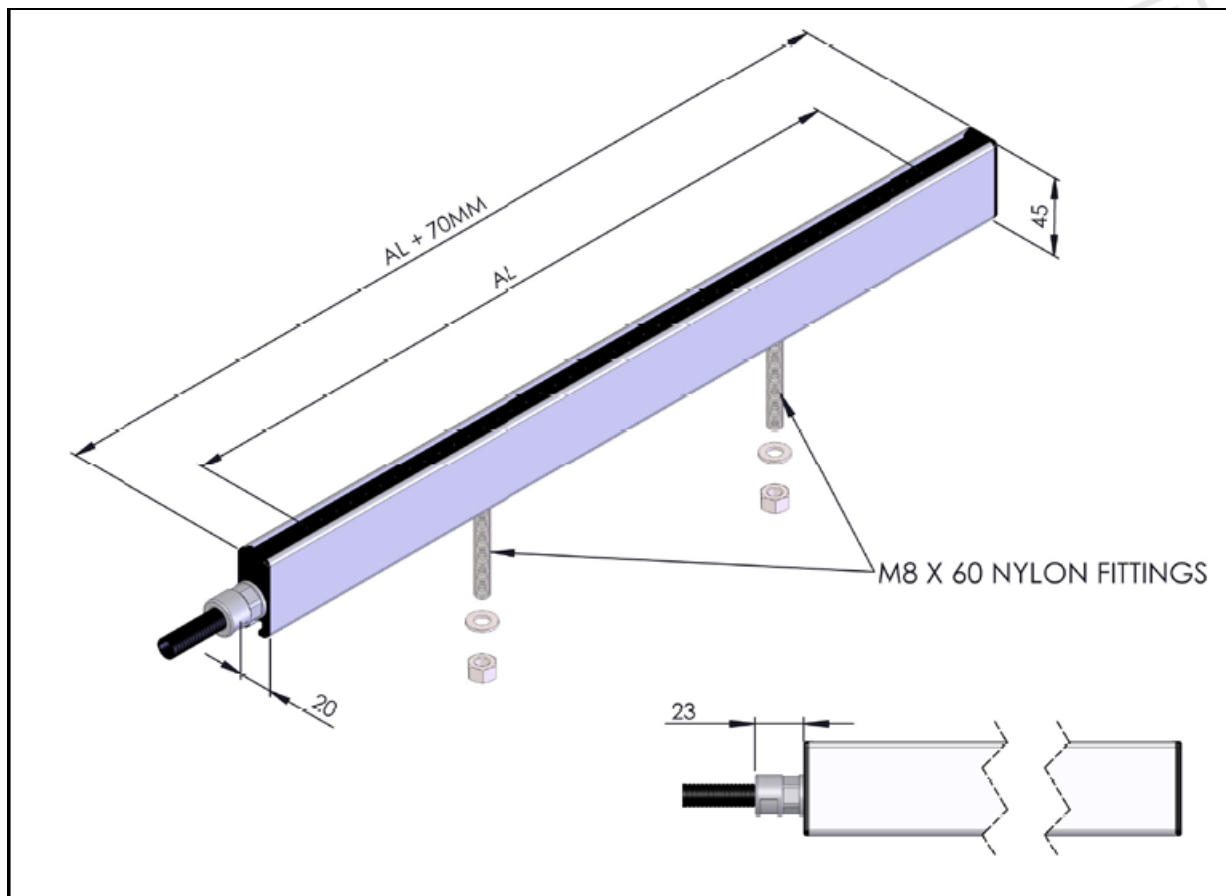
应用

Fraser 静电发生器在工业应用领域可大大提高生产力，应用包括钢板衬纸、塑料板带的吸附、制袋、包装机器及其它需要临时性吸附的区域。

技术参数

结构	挤压PVC带ABS端盖，环氧树脂。“持久锋利” 10mm间距合金发射器。
长度	长度：60mm至3000mm 截面：45mm高*20mm宽 有效长度：比全长少70mm
电缆	标准为2米HT电缆，最长可订10米。 电缆终端为35KV HV插头，尼龙保护套管
条件	温度：最高60° C 最大湿度：70%rH，无结露 必须保持干燥洁净
安全	100Mohm电阻

结构及尺寸



7080/7081 静电发生棒



7360 (30KV) 静电发生器



7333 (30KV) 静电发生器

选型

1、静电发生棒 Static Generator Bars

7080-老型号, 发射针间距 10mm, 与 7300、7324 及 7330 静电发生器结合使用。

7081-新型号, 发射针间距 10mm, 与 7333 和 7360 静电发生器结合使用。

7080-T5/7081-T5 型: 发射针间距为 5mm。

2、30kV Versions 静电发生器

型号	说明
E7333P - DC	7333 24V DC Pos
E7333N - DC	7333 24V DC Neg
E7333P - AC	7333 AC Pos
E7333N - AC	7333 AC Neg
E7360P - DC	7360 24V DC Pos
E7360N - DC	7360 24V DC Neg
E7360P - AC	7360 AC Pos
E7360N - AC	7360 AC Neg

3、选型举例

1) 选择静电发生棒

如, 7080 - 0550 - 3m

型号 全长 电缆长度

说明: 静电发生棒全长为 100mm-4000mm

2) 选择静电发生器。请参考相关内容。

4、选配件

型号	说明
80322	Extra m of Cable
90° CABLE	90° Cable Exit