

英国 FRASER HP50-2 高压电源 (5.5KV)

HP50-2 Power Units

HP50-2 高压电源为 Fraser 最新型高性能静电消除器供电。设计紧凑，适用于两个静电消除器。



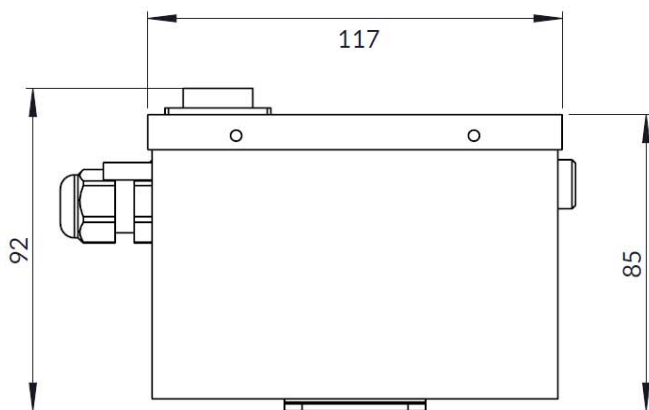
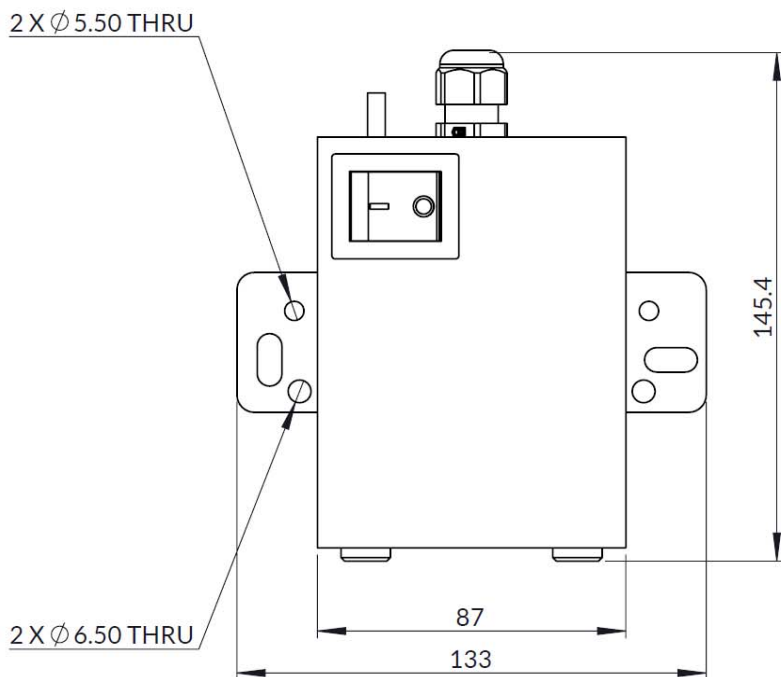
特点及优势

- * HP50-2 以安全可控的方式为高性能 FRASER 交流静电消除器提供 5.5KV 高电压和低电流。
- * 不锈钢卡口，可快速方便连接静电消除器。
- * HP50-2 可连接两台静电消除器。
- * 防护等级 IP54。
- * HP50-2 标准型号带开关，HP50-2-OEM 不带开关。
- * 尺寸紧凑，大小机器均适用。

技术参数

结构	粉末涂层钢外壳。完全密封绕组式变压器。防护等级 IP54。
输出	5.5 千伏。最大 5 毫安。
输入	230 V, 50/60Hz, 0.1A 或 110 V 50/60Hz, 0.2A 盖子上有双极电源照明开关指示灯。可选用不带开关的型号为 :HP50-2-OEM。 电源电缆3米。
最大载荷	1250离子棒及HT电缆-总长12米。 2把4100型离子风枪分别带5米HT电缆。
认证	CE, UL和CB
环境	最高温度50°，最大湿度70%无冷凝
安全	设计电流限于5mA内。如果电流过高绕组将自行切断电源。当过载或故障被排除后电源将重新启动。

规格尺寸



选型

HP50-2 高压电源 HP50-2 Power Units

型号	说明
90005	HP50 - 2 230V
90027	HP50 - 2 - 110V
90006	HP50 - 2 - OEM 230V
90007	HP50 - 2 - OEM 110V