

英国 FRASER 2050 系列离子风扇

2050/2052/2053/2054 Ionised Air Blowers

高技术型离子风机带集成电源和控制。可更换钨发射器，超长寿命12万小时。



特点及优势

- 高性能，具有优异的电平衡(+/-30V)能力。
- 设备失效可视报警，设备发光二极管显示操作条件：绿色= OK，红色=故障。
- 便携式，易于安装，带可调支架，满足多种安装需要。
- 长寿命钨发射器。如果损坏，可更换。
- 可调风量 170 立方米/小时（100cfm）。
- 高性能轴流风扇，滚珠轴承，预期寿命在 12 万小时/40° 。
- 四种型号：
 - 2050 - 165mm，一个风扇；
 - 2052 - 510mm，两个风扇；
 - 2053 - 780mm，三个风扇；
 - 2054 - 1050mm，四个风扇

工作原理

集成电源产生的高电压传送到环绕轴流风机内的发射器产生电离空气。风机把离子气流输送到目标物体消除静电。

应用

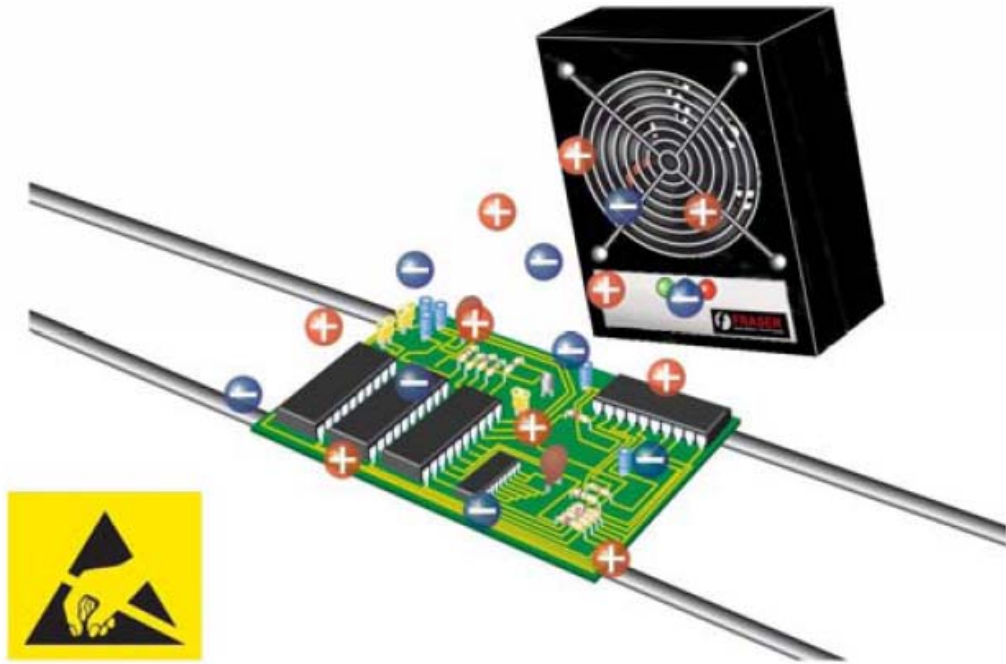
最初的设计，2050 离子风扇产生平衡和可控的电离空气用于满足精密的电子行业的需要，但它也用于许多工业领域，可满足电子、医疗、制药和 RFID 工业等多种需要。

- 精密的电子行业
- 药品和医疗：在包装和生产过程中和静电。
- 塑料：注塑，挤出，装瓶。
- 一般工业：自动化生产线，碗型进料器。
- 包装：包装机，热成型。

地址：北京市朝阳区裕民路 12 号元辰鑫大厦 E1 座 305 室 邮编：100029

Add: Room305, Yuan Chenxin Office Building E1, No.12 Yumin Road,,Chaoyang District, Beijing 100029,China

Tel: 86-10-62372079 Fax: 86-10-62361733 website: <http://www.bjairld.com> E-mail: bjairld@126.com

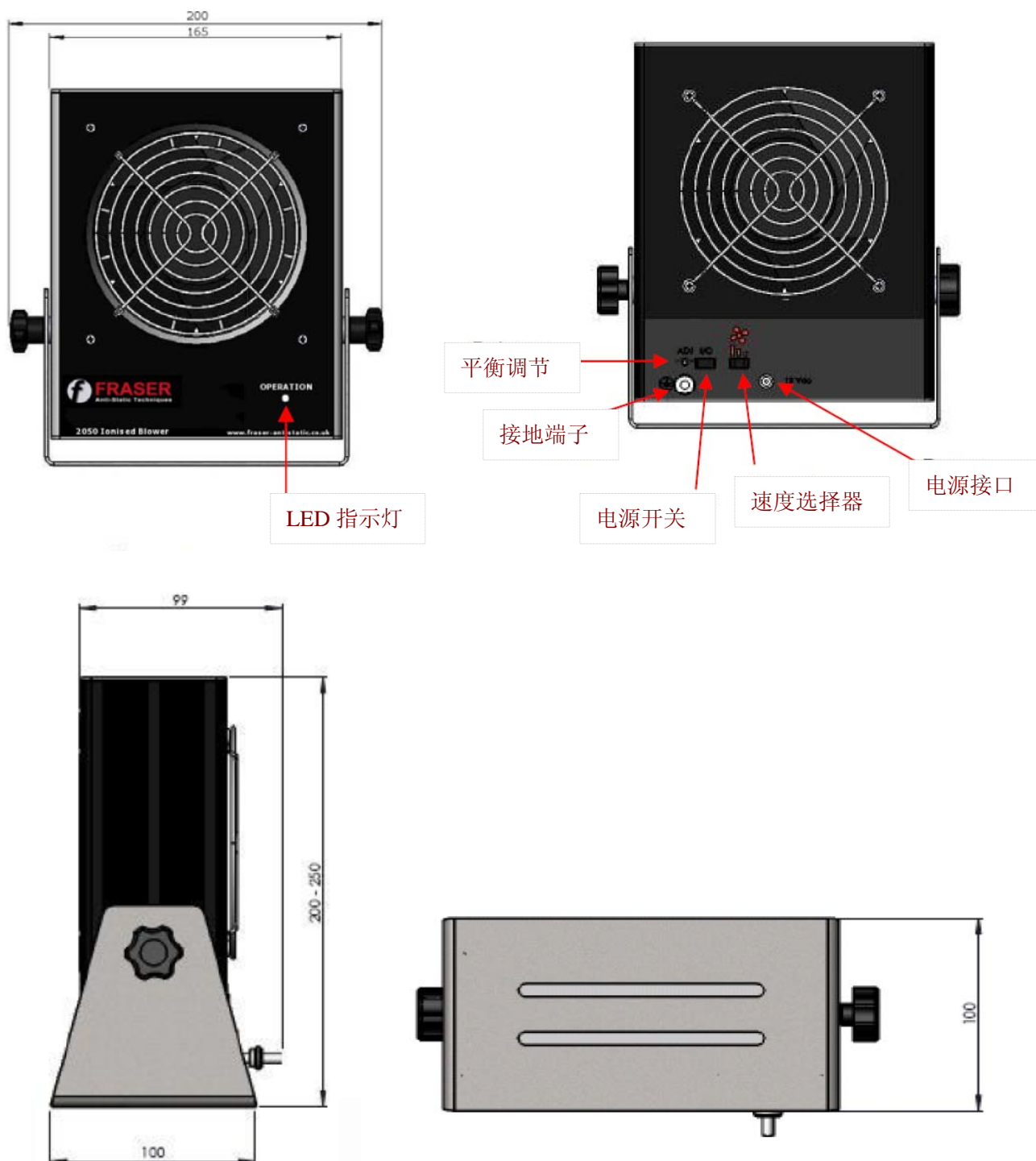


技术参数

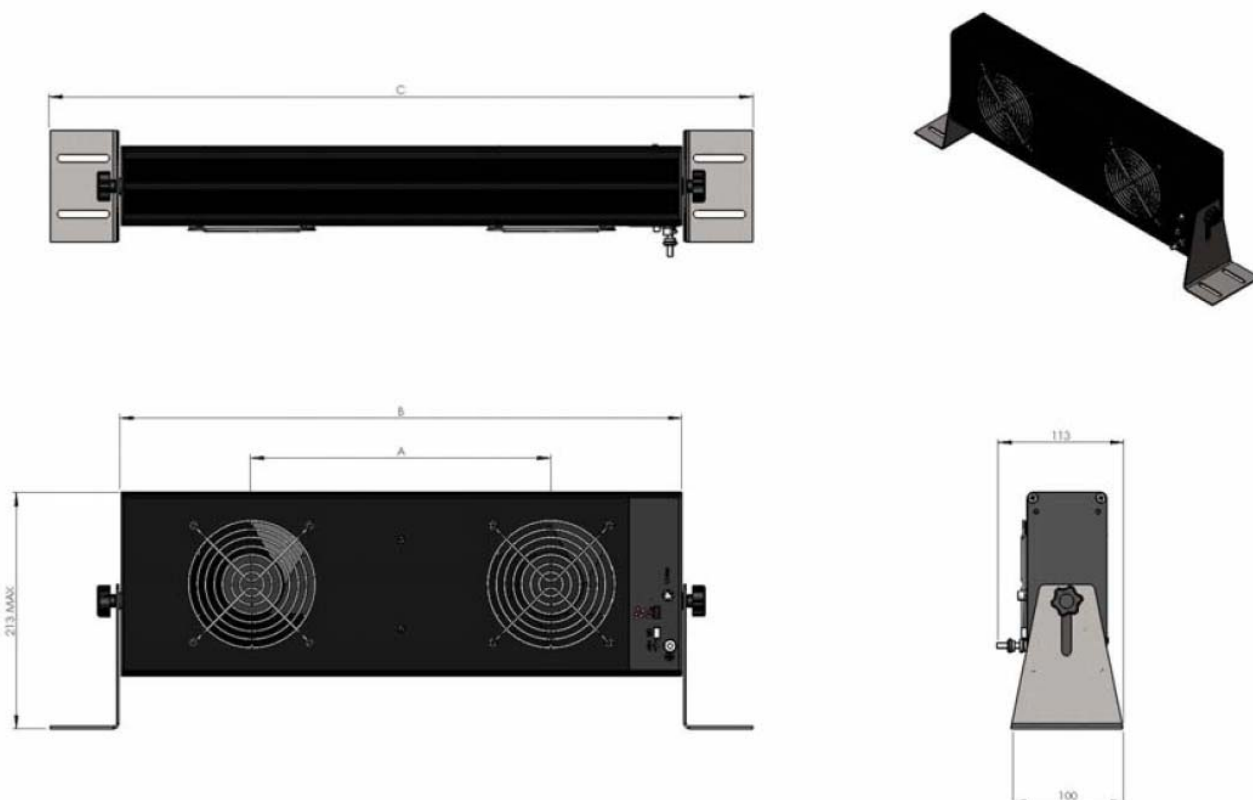
中和/电荷减少	距离 300mm, 5000V 至 500V <1 秒
报警	可视报警: 设备故障, 没有高电压输出时。
离子平衡	离子平衡出厂设置为+/-30V。可使用 2 毫米螺丝刀调节平衡点。
气流	可调, 最大 170m ³ /hr (100cfm)/1 个风扇
噪音	低速: 45dB 高速: 56dB
过滤	选配, 可替代部件
电源	12V 直流电源, 带 100-240V 47-63HZ 变压器。2050 系列配备有接地接口, 使用时必须接地。 使用 S761K 接头直接连接到 12V 电源, 12V 回线必须接地。电源电压要求最小 10V, 最大 12.8V, 能够提供 1A 电流。
尺寸	2050: 185mm 高 x 165mm x 71mm; 高带支架可调; 重量: 1.5kg.
结构	阳极氧化铝镀层, 不锈钢支架
环境	温度 -0° C to +60° C 湿度最大 70%, 无结露。

规格尺寸

2050 规格尺寸:



2052/2053/2054 规格尺寸:



尺寸 A:

2052: 510mm

2053: 780mm

2054: 1050mm

选型

电源电压 90v - 250v。

型号	长度	备注									
2050	165mm	可选件: <table border="1" style="margin-left: 20px;"> <thead> <tr> <th>型号</th> <th>可选</th> </tr> </thead> <tbody> <tr> <td>31102</td> <td>可替换电源盒</td> </tr> <tr> <td>20503</td> <td>可替换发射针</td> </tr> <tr> <td>80794</td> <td>过滤器 (可选)</td> </tr> </tbody> </table>		型号	可选	31102	可替换电源盒	20503	可替换发射针	80794	过滤器 (可选)
型号	可选										
31102	可替换电源盒										
20503	可替换发射针										
80794	过滤器 (可选)										
2052	500mm										
2053	770mm										
2054	1040mm										