

## 塑料行业静电解决方案

### 制袋 BAGMAKERS

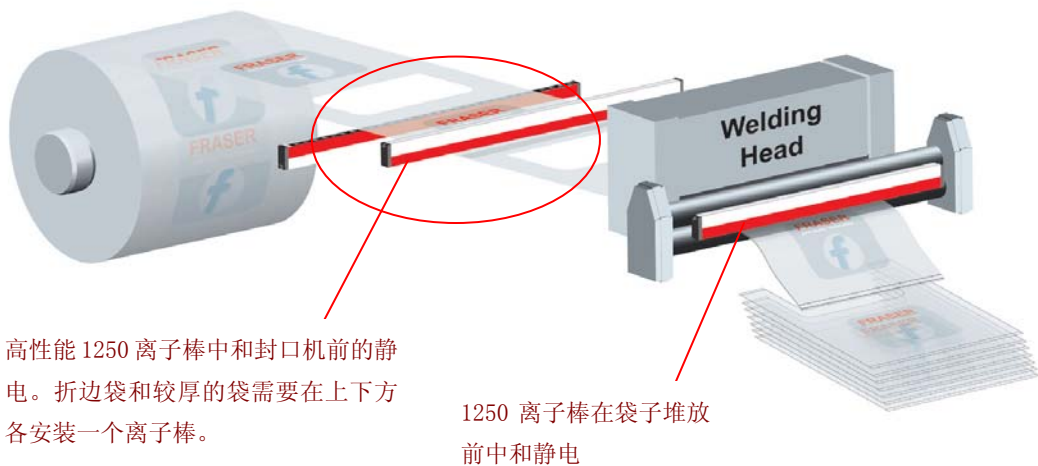
在整个制袋工业，静电带来了许多问题。Fraser 对所有这些问题提供了经济有效的解决方案。下面为两个典型的应用案例。

#### 平口袋制袋机 Flat Bagmakers

对绝大多数制袋过程，好的静电消除器是至关重要的。

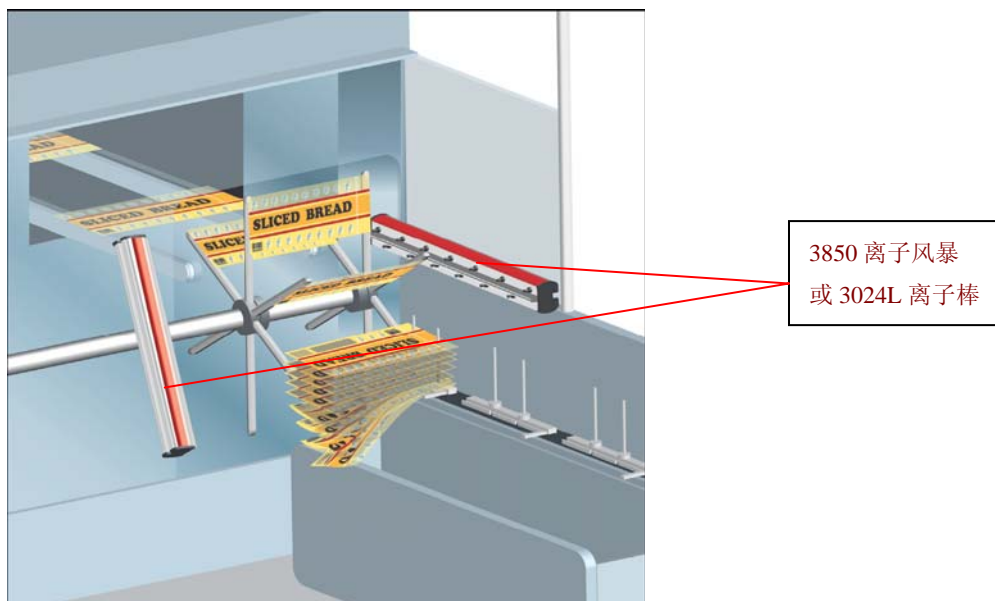
主要问题就是静电造成产品在封口机出口杂乱堆叠。由于封口机出口空间小，就需要在封口机入口端安装静电消除器以减少封口时的静电水平。

静电发生器应用于不同类型的制袋机，例如补片袋 (patch handle) 和卷袋机 (bag-on-reel machines) 等。如需咨询，请联系我们。



#### Wicket制袋机 Wicket Bagmakers

由于 Wicket 制袋机不能靠近产品安装静电消除器，长距离高性能离子风暴 IONSTORM 是消除 Wicket 制袋机的最佳选择。如图所示，需要两到三个 3850 离子风暴或 3024L 离子棒，对于更大的袋子可将其安装在边门的上方。



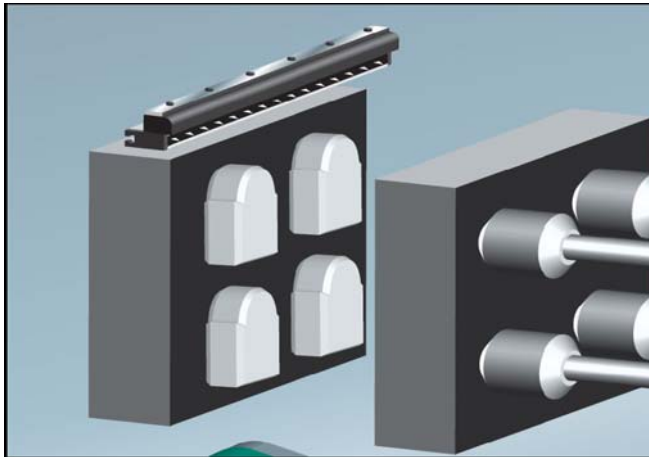
## 轻质注塑件 LIGHT MOULDINGS

对高表面重量比的注塑件，静电会造成一些独特的问题。例如空心、薄壁的注塑件像一次性注射器和其它医疗产品等。这些问题包括：

### 粘结在模具表面

注塑件粘结在模具表面而没有落入收集系统。原因是注塑件的表面积较大，静电产生了强大的吸附力。

解决方法是当模具打开时从模具的上方吹入离子气流，这样就会中和模具中注塑件的静电。静电消除系统可选用 Fraser5000 离子风刀或 4200 离子风嘴，采用电磁阀控制气流。



5000 离子风刀

高速离子气流吹入打开的模具消除静电，使注塑件脱落。

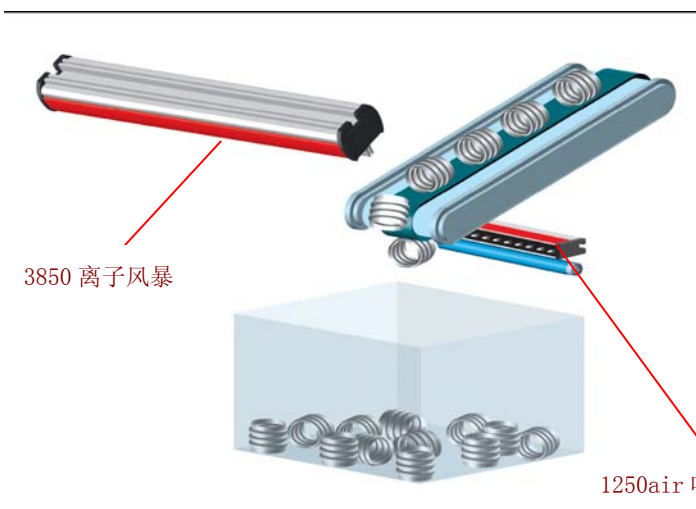
### 吸附在传送带上

静电使注塑件吸附在传送带上而不落入收集箱。

### 杂乱的注塑件

带静电的注塑件会对操作人员造成电击，会吸引灰尘。静电量太高会使注塑件跳出容器盒。解决这些问题的方法就是安装 3850 离子风暴（或其它长距离静电消除器），如图所示。这样就会中和静电，使注塑件落入容器。

如果产品是平整的，模具与输送带间也有静电，使用 1250 离子棒并不总是成功的。最好的方法就是安装一个 1250air 离子风棒，如下图所示。轻柔的离子风会阻止产品随传送带移动而落入产品收集箱。



3850 离子风暴

1250air 吹出离子气流，中和静电，使模具脱落。



1250air 离子风棒



3850 离子风暴

## 模塑件 MOULDINGS

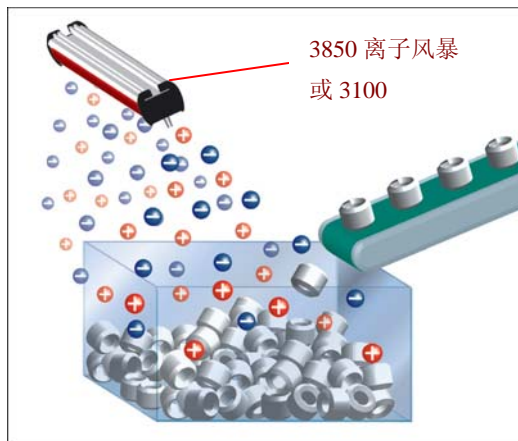
在整个模塑过程，静电造成了严重的问题。Fraser 为这些问题提供了经济有效的解决方案。下面是一些典型的应用。轻型模塑件部分提供了更多的应用案例。

### **注塑成型** Injection Moulding

带有大量静电的小塑料部件堆积在料斗里，容易吸附灰尘，且会给操作人员带来不愉快的电击。

在传送带上安装短距离静电消除棒效果并不明显。因为注塑件与传送带间大部分静电“耦合”在一起，无法有效地被中和。

最有效的办法是在注塑件脱落到料斗的时候，使用一个 3850 离子风暴或 3100 JUPITER。这样能有效的消除静电，防止吸附灰尘和电击。



### **修边、切屑和清洁** Deflashing, Swarf and Dust

如果模塑件被修剪或加工过，或者吸附了空气中的灰尘，那么在着色和包装前需要对其进行清洁。

Fraser 提供了一系列的手动和自动清理选择，包括离子风枪，离子风嘴，压缩空气型离子风刀和风机驱动型离子风刀等。



4110 离子风枪



4200SP 离子风嘴



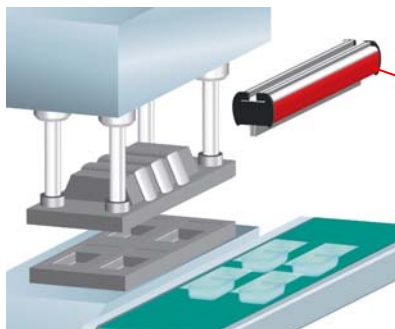
4200 复合离子风嘴



5100 离子风刀

### **热成型/ 真空成型** Thermoform / Vacuumform

热、压力和从模具分离使产品带有静电。这就导致产品堆积时彼此粘结，并吸附大量的灰尘。可选用 2000 离子风机或 3850 离子风暴等长距离静电消除器。



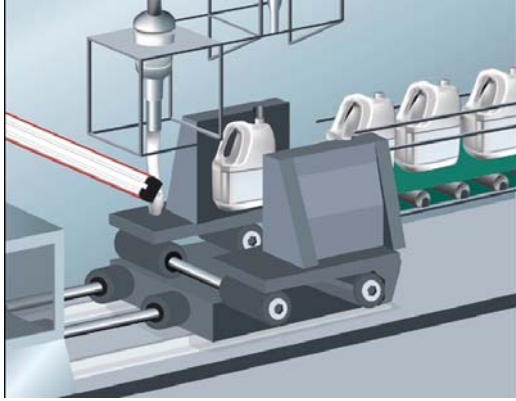
3850 离子风暴  
或 3100 离子棒

## 塑料瓶生产 PLASTIC BOTTLE PRODUCTION

静电问题贯穿于整个塑料瓶和瓶盖工业。包括预成型，制坯，移动，输送，分拣整理，原料填充，套标等。Fraser 提供了解决这些问题的经济有效的方法，以下列举了一些典型的应用案例。

### 吹塑：型坯 Blow Moulding: Parisons

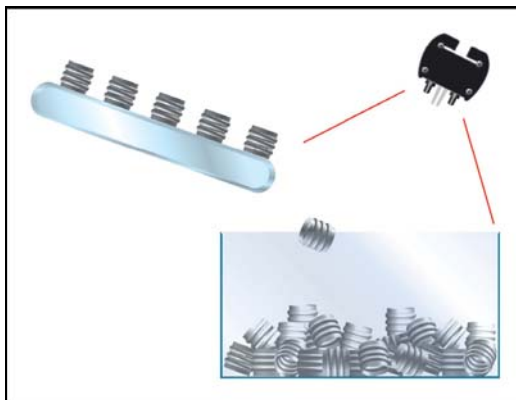
3850 离子风暴安装距离为 500mm，以中和型坯的静电，防止型坯被模具吸附。因为 3850 中和静电距离长且无须使用压缩空气，其安装位置可以远离移动的机器。



其它应用包括：吸塑成型 贴标 分拣给料 编码 传送 托盘 套标 卸下托盘 清洁等

### 瓶盖注塑 Injection Moulded Closures

安装 3850 离子风暴（或其它长距离静电消除器如 3100 离子棒，2000 离子风机等）来中和瓶盖的静电，以防止吸附灰尘、对操作人员产生电击和产品的杂乱等。



### 气力输送/移动 Pneumatic Conveying / Handling

在 FMCG 工厂料斗上方安装 3850 离子风暴，防止瓶子彼此粘结和对操作人员产生电击。



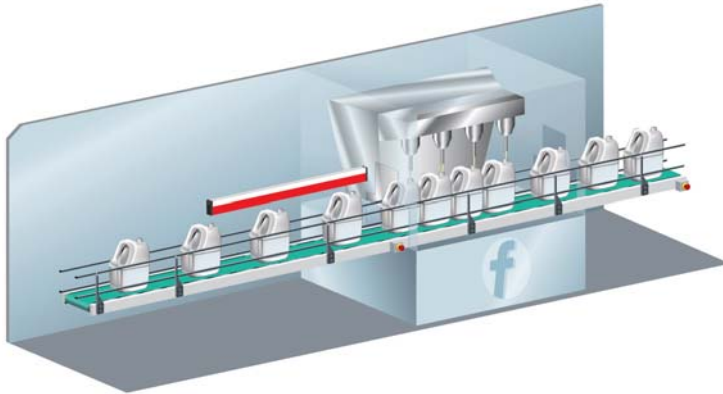


## 原料填充 filling

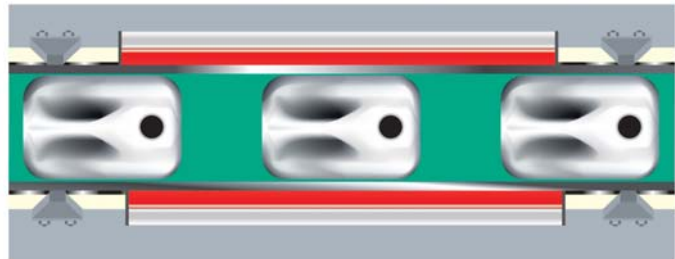
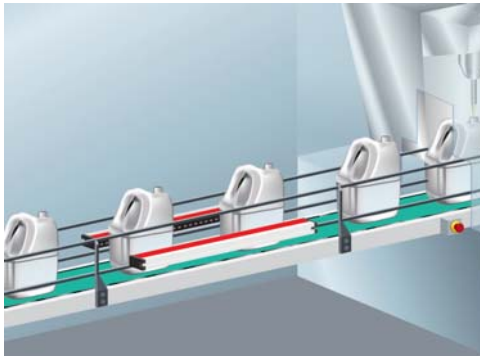
塑料容器内的静电会带来许多问题，尤其是在向容器内填充干燥的产品如粉末或颗粒的时候。

- 产品会吸附在容器顶部螺口周围。
- 产品会粘在容器上。
- 产品甚至会跳出容器。
- 产品会吸附灰尘。

解决方法是在填充头之前，容器上方 25 至 50mm 位置安装一个 1250-s 离子棒来中和瓶子上部的静电。

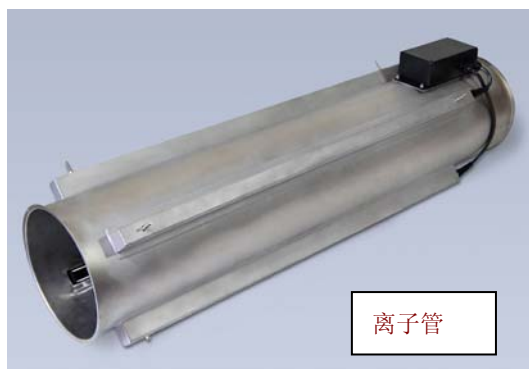


如果容器错位混乱也是一个问题，那么 1250-S 离子棒可以安装在传送带的两侧，在灌注前防止问题的发生。



## 气力输送系统 PNEUMATIC TRANSPORT SYSTEMS

气力输送系统通常用来输送塑料瓶，塑料颗粒，回收的塑料，废料，边角料及工厂里的小型物料。产品、气流及内部管道间的相互作用会产生严重的静电问题。



静电会造成火花，内部管道堵塞以及在系统的出料端物料不能有效地分离和填充进料罐。6000 离子管正是针对这些问题设计出来的。安装在问题出现部位之前，中和物料中静电以排除问题。离子管的直径为 50mm 至 450mm。

地址：北京市朝阳区裕民路 12 号元辰鑫大厦 E1 座 305 室 邮编：100029

Add: Room305, Yuan Chenxin Office Building E1, No.12 Yumin Road,,Chaoyang District, Beijing 100029,China

Tel: 86-10-62372079 Fax: 86-10-62361733 website: <http://www.bjairld.com> E-mail: [bjairld@126.com](mailto:bjairld@126.com)

这些图片展示了 6000 离子管的典型应用。边角料及废料在分离器和它下方的收集箱产生静电问题。离子管安装在分离器前中的静电，使废料顺利落入下方的收集箱内。



6000 离子管安装在分离器的上游



静电处理关：

蓝色和白色边角料吸附在管道和料斗内壁。



静电处理开：

边角料毫无问题的落入料斗

如果您需要详细的方案请联系我们。