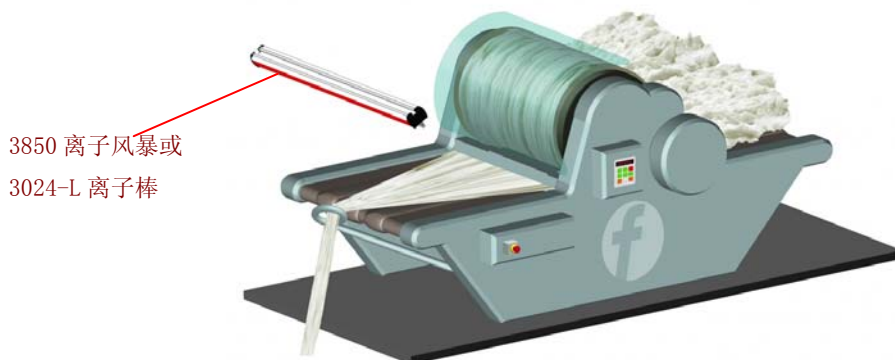


纺织应用 TEXTILE APPLICATIONS: CARDING, BEAMING, CREELS

静电在纺织工业的许多方面都带来了严重的问题，例如：梳理、整经、纱架、拉幅及检验等过程。Fraser 为纺织工业提供了高性价比的解决方案。

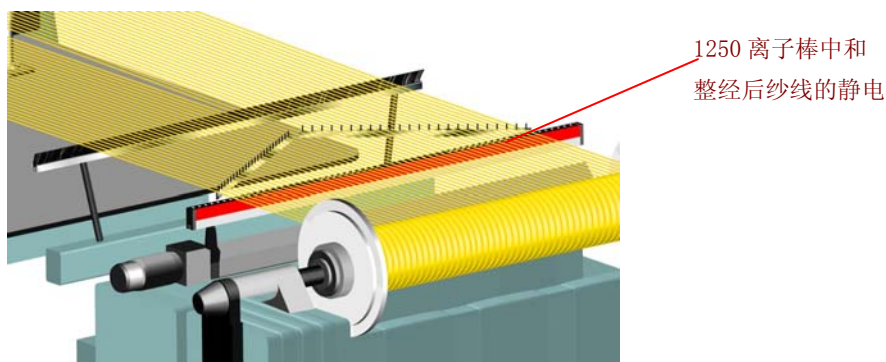
梳理

梳理后的纱条带有很高的静电，可在传送带上方 500mm 处安装长距离静电消除器。



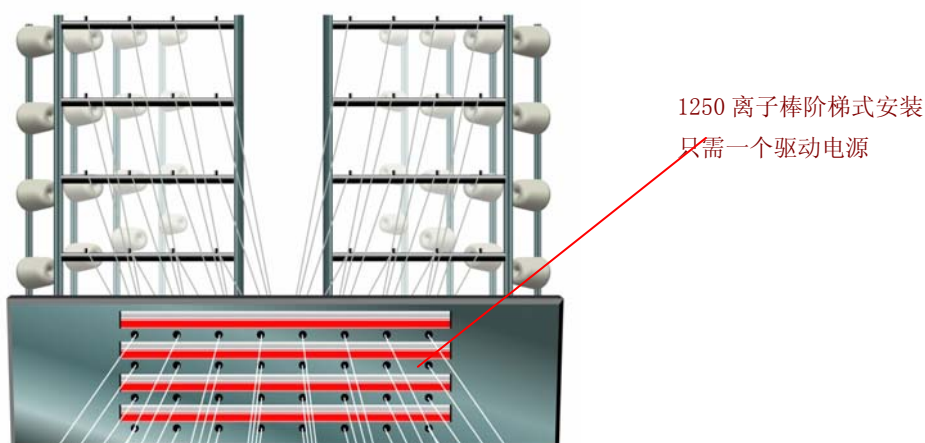
整经

高速运行的纱线带有很高的静电，导致纱线气圈断裂。典型的解决方法就是对整经后的纱线进行静电中和。



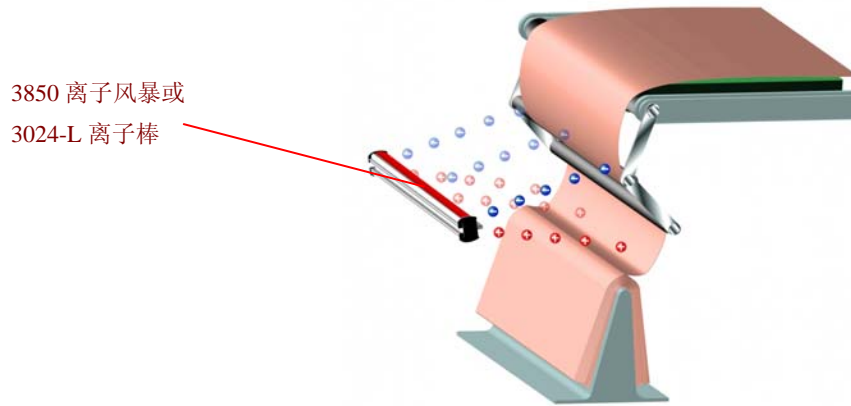
筒子架

对每一层经过卷轴的纱线都要进行静电中和处理。



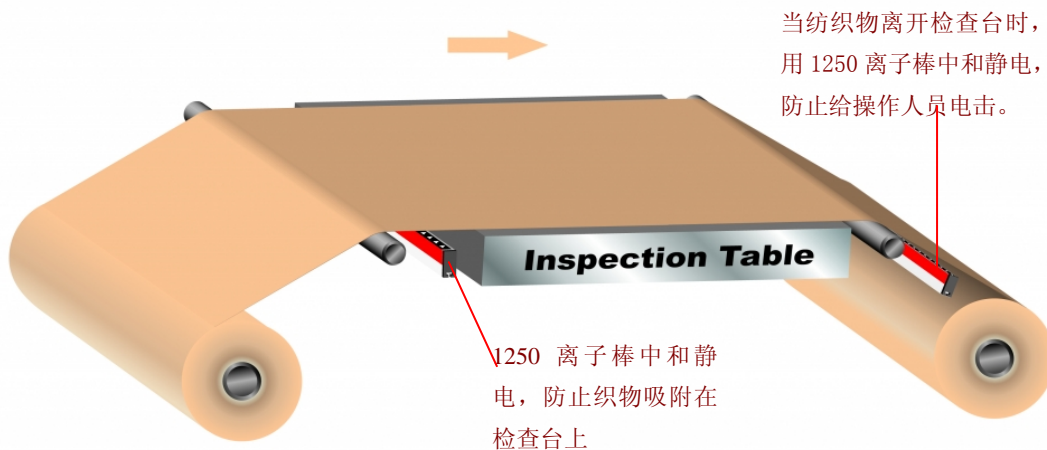
拉幅

不断移动的传送臂使得传统的短距离静电消除器很难中和织物上的静电，这种情况下最好使用离子风暴，安装在距织物中心部位 500mm 处来中和静电。



检验机

放卷后的织物产生静电并从检测台上方经过。这会导致织物粘接在检测台上，也会对检测人员造成电击。解决方法是如图所示，安装 1250 离子棒。



其它络筒机

大型络筒机需要长距离静电中和时，离子风暴或 3024L 是非常有效的。

