

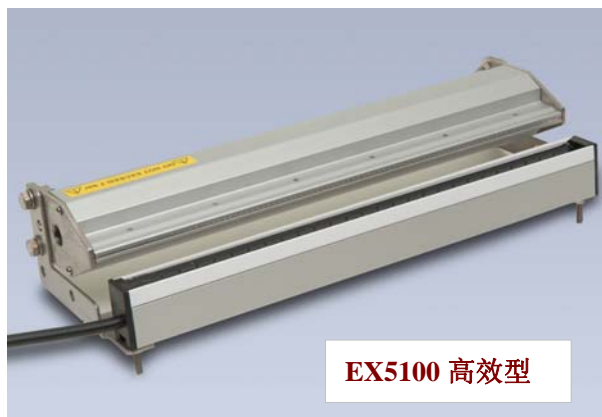
英国 FRASER E5000 和 E5100 防爆离子风刀

E5000 & E5100 Ionised Air knives

防爆离子风刀产生快速移动的电离空气消除静电和吹除污染物。通常用于清洁塑料部件，去除灰尘、消除静电及防止再吸附。防爆离子风刀由风刀和 EX1250 组合而成。



EX5000 紧凑型



EX5100 高效型

特点及优势

性能:

- 强大的电离，消除灰尘中持有的静电荷，确保快速层流气流彻底清洁物体表面。
- 非湍流层流限制了空气中离子的再结合，确保最大静电中和性能。
- 压缩空气放大倍数高达 20:1，所以 1 升压缩空气可产生高达 20 升快速移动的空气。
- 提供两种规格离子风刀 - 紧凑型 E5000-EX1250 高效型 E5100-EX1250。

可靠性:

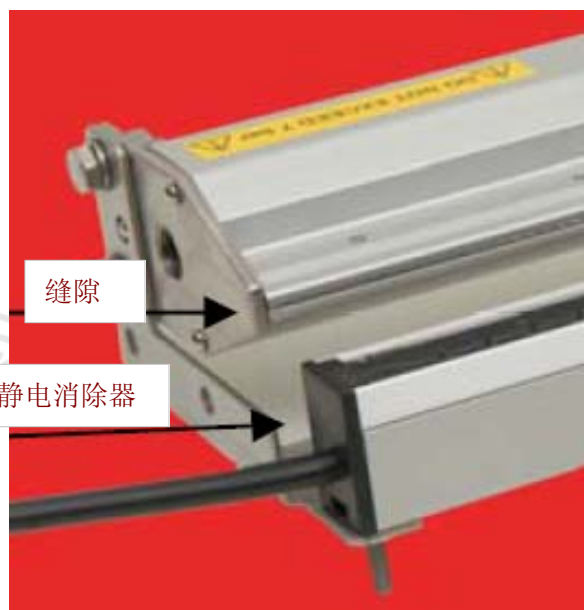
采用 EX1250 静电消除棒与气刀装配，是目前市场领先产品，极其可靠。

易于使用:

- 安装简单规范。
- 空气流速可通过压力调节器调节，从 1Bar-7Bar。例如在 5Bar 压力下，距离为 150mm，气流速度为 70m/sec。最佳清洁距离为 100 毫米和 150mm 之间。
- 压缩空气应清洁和干燥。
- 为了减少压缩空气消耗量，建议安装气流控制传感器，只在需要时吹扫。

工作原理

压缩空气由气刀缝隙中高速喷出，带动周围环境空气产生高流量快速向前运动气流。气流经过静电消除离子棒被电离，电离后气流用于中和静电和灰尘吹除。



缝隙

静电消除器

技术参数

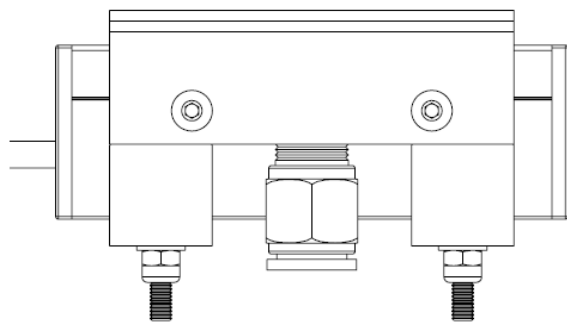
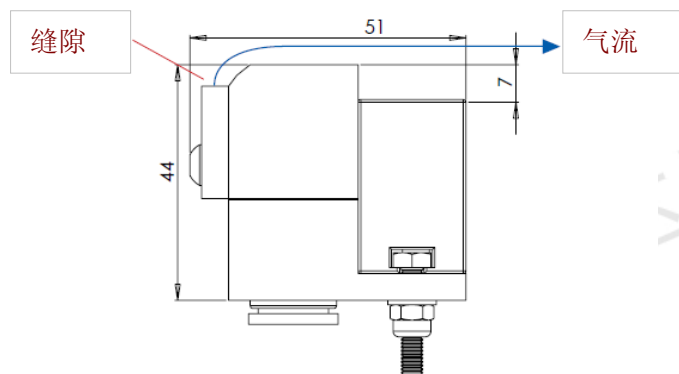
结构	铝制气刀, 1250-S静电消除离子棒
长度	标准尺寸: 型号E5000-EX1250: 150, 300, 450, 600, 750 和 900mm. 型号E5100-EX1250: 80, 100, 150, 200, 250, 300, 400, 450, 500, 600, 750, 800, 900, 1000, 1200 and 1300mm.
电缆	标准为2米HT电缆, 最长电缆(负荷)25米
最高温度	60° C
安全性	满足OSHA和国际标准 高压电源最大电流为5mA。离子棒内高压进一步限制电流, 使其低于50 μ A
压缩空气	压缩空气应清洁和干燥, 压缩空气接口: 1/4" BSP
电源	使用Fraser EXHP电源

压缩空气消耗

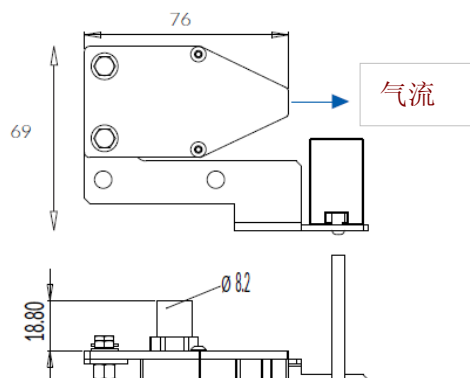
压力Bar	2	3	4	5	6	7
压缩空气消耗 (升/分钟厘米气刀)	19	22	27	33	39	45

- 1) 管道和压缩空气供应: 必须能够提供足够的空气量。
- 2) 最大压力为7 bar。常用工作压力为5 bar。
- 3) 建议使用一个传感器, 以减少压缩空气消耗量 - 只有当产品经过时吹扫。

规格尺寸



E5000 紧凑型防爆离子气刀




E5100 高效型防爆离子气刀

选型

压缩空气驱动 E5000 紧凑型防爆离子气刀 Model E5000 - Compressed Airknives

型号	长度	备注
E5000 - EX1250-150	150mm	 <p>选型举例 E5000-EX1250-150 - 5m - EXHP 使用 <u>Fraser EXHP 高压电源</u></p>
E5000 - EX1250-300	300mm	
E5000 - EX1250-450	450mm	
E5000 - EX1250-600	600mm	
E5000 - EX1250-750	750mm	
E5000 - EX1250-900	900mm	

压缩空气驱动高效型防爆离子气刀 Model EX5100 - Compressed Airknives

型号	长度	备注
E5100 - EX1250-080	80mm	<p>1、图例</p>  <p>2、选型举例 E5100 - EX1250-1300 - 4m - EXHP50 3、使用 <u>Fraser EXHP 50/60Hz 高压电源</u> 4、货期 2 周发货</p>
E5100 - EX1250-100	100mm	
E5100 - EX1250-150	150mm	
E5100 - EX1250-200	200mm	
E5100 - EX1250-250	250mm	
E5100 - EX1250-300	300mm	
E5100 - EX1250-400	400mm	
E5100 - EX1250-450	450mm	
E5100 - EX1250-500	500mm	
E5100 - EX1250-600	600mm	
E5100 - EX1250-750	750mm	
E5100 - EX1250-800	800mm	
E5100 - EX1250-900	900mm	
E5100 - EX1250-1000	1000mm	
E5100 - EX1250-1200	1200mm	
E5100 - EX1250-1300	1300mm	