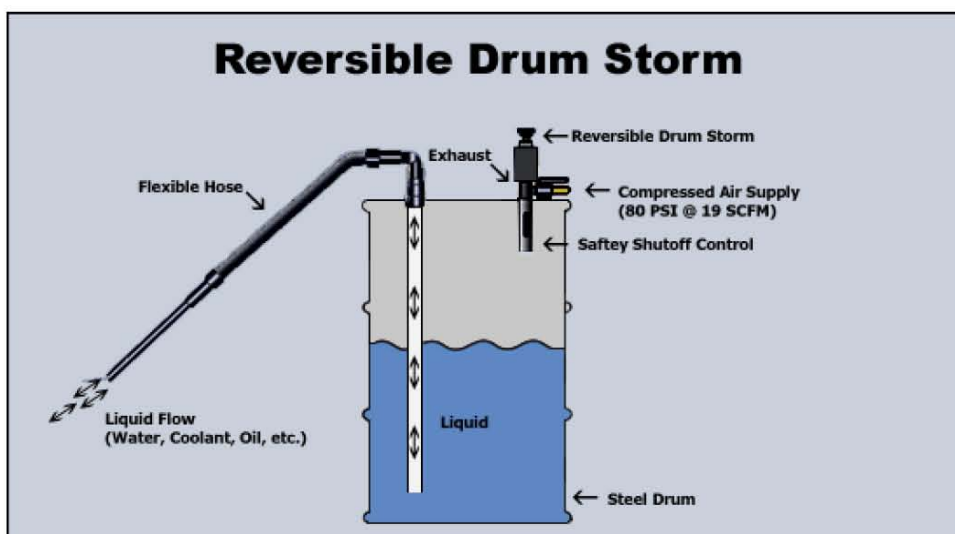


## 加拿大 STREAM-TEK 气动移液泵 Two-Way Drum Pump

### 简介

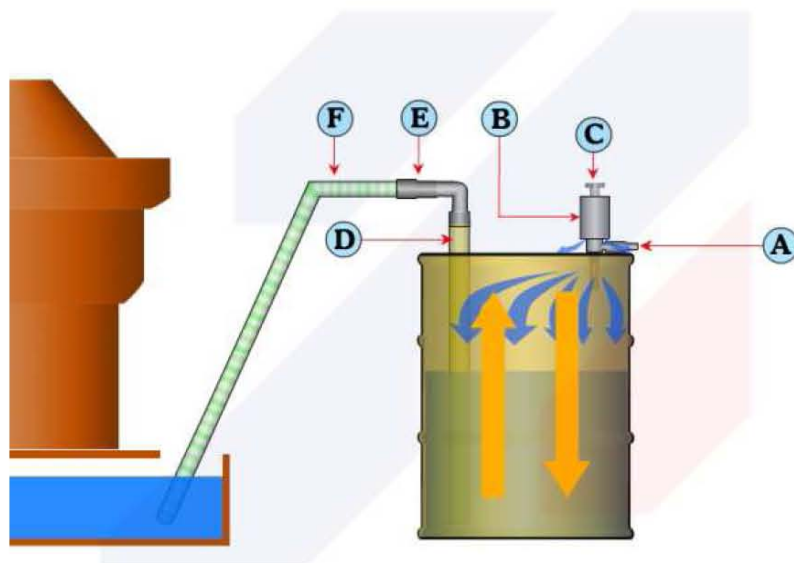
双向移液泵以压缩空气为动力，用来吸取溢出液体、废水、油、废弃物、冷却剂、污泥、碎片、液压油，和其它液体。

STREAMTEK 真空器可很方便的连接到 30 或 55 加仑标准桶上，旋转旋钮，可使移液泵在抽取和充填间相互转变。不到 2 分钟的时间，即可清空或充满 55 加仑液体。



### 工作原理

- (A) 可调旋钮控制桶内形成真空或形成正压
- (B) 压缩空气通过 1/4" NPTM 进口进入不锈钢真空泵。
- (C) 液体通过拧在桶盖上的输送管流入流出



## 特点

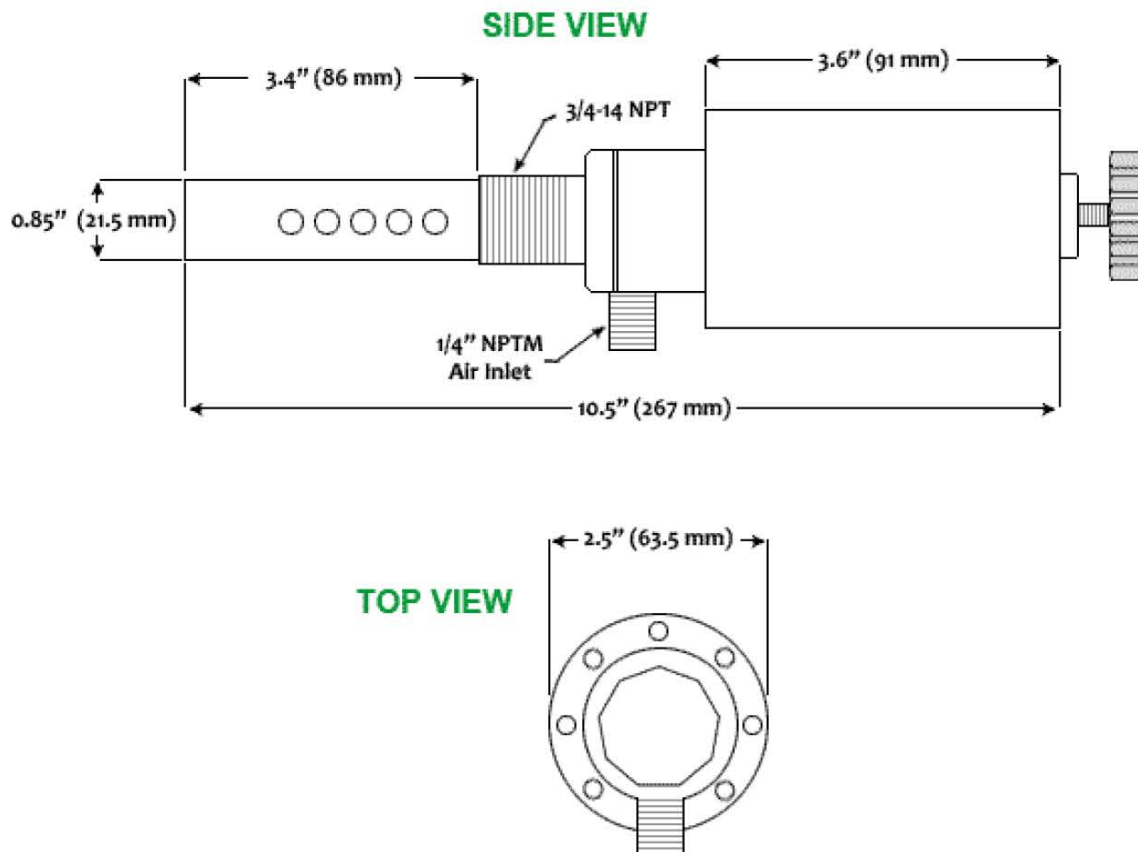
- 免维护(无移动部件)
- 不锈钢结构
- 安装方便快捷
- 非常紧凑, 便于携带
- 没有电(安全)。
- 不会溢出一自动安全开关阀
- 内置的压力/真空释放

## 应用

- 冷却剂箱
- 车床
- 螺丝机械
- 加工中心
- 食品加工
- 地板清洁
- 罐
- 电火花机
- 地下室排水清理



## 规格尺寸



## 选型

### 气动真空器

图例	型号	压缩空气压力	压缩空气消耗
	<b>DS01S</b>	80 PSIG (5.5 BAR)	19 SCFM (537 SLPM)

### 气动双向移液泵套件


图例	型号	压缩空气压力	压缩空气消耗
	<b>DS02S</b>	80 PSIG (5.5 BAR)	19 SCFM (537 SLPM)

### 附件


图例	型号	描述
	<b>DS0DLY-01</b>	55 Gallon 桶座推车- 承载 900 磅
	<b>DS0ACC-01</b>	溢出液清理套件
	<b>DS-CT-01</b>	缝隙清理嘴

	<b>DS-ST-01</b>	地吸
	<b>DS-FT-01</b>	地刮
	<b>DS-SW-01</b>	(2) 19" 直吸杆
	<b>DS-BA-01</b>	刷子
	<b>DS-VH-01</b>	10' 塑料真空软管


## 过滤器

图例	型号	描述
	<b>FTR014-2</b>	1/4" NPT 自动排水过滤器, 43 SCFM
	<b>FTR038-1</b>	3/8" NPT 自动排水过滤器, 75 SCFM
	<b>FTR012-2</b>	1/2" NPT 自动排水过滤器, 100 SCFM
	<b>FTR034-1</b>	3/4" NPT 自动排水过滤器, 230 SCFM
	<b>FTR100-1</b>	1" NPT 自动排水过滤器, 300 SCFM

## 调压器

图例	型号	描述
	<b>PR014-1</b>	1/4" NPT 调压器, 49 SCFM
	<b>PR038-1</b>	3/8" NPT 调压器, 84 SCFM
	<b>PR012-1</b>	1/2" NPT 调压器, 84 SCFM
	<b>PR034-1</b>	3/4" NPT 调压器, 220 SCFM
	<b>PR014-11</b>	表头, 1/4" NPT

## 油过滤器

图例	型号	描述
	<b>OIL014-1</b>	1/4" NPT 自动排放过滤器, 24 SCFM
	<b>OIL038-1</b>	3/8" NPT 自动排放过滤器, 37 SCFM
	<b>OIL034-1</b>	3/4" NPT 自动排放过滤器, 180 SCFM



阀		
图例	型号	描述
	<b>VLV014-1</b>	1/4" NPT, 手动阀
	<b>VLV038-1</b>	3/8" NPT, 手动阀
	<b>VLV012-1</b>	1/2" NPT, 手动阀
	<b>VLV100-1</b>	1" NPT, 手动阀
压缩空气软管		
图例	型号	描述
	<b>CAH0010</b>	3/8" 压缩空气管, 10' (305cm)
	<b>CAH0015</b>	3/8" 压缩空气管, 15' (457cm)
	<b>CAH0020</b>	3/8" 压缩空气管, 20' (610cm)
	<b>CAH0030</b>	3/8" 压缩空气管, 30' (914cm)
	<b>CAH0040</b>	3/8" 压缩空气管, 40' (1219cm)
	<b>CAH0050</b>	3/8" 压缩空气管, 50' (1524cm)