

加拿大 STREAM-TEK 环型气刀 360° Air Wipe

简介

STREAMTEK 环型气刀可提供 360 ° 高速大容量均衡气流，是冷却、吹除、清洁和干燥电缆、电线、胶管、挤出型材、管道等的理想方法。开闭式设计易于产品安放。放大倍数为 30 倍。

标准环型气刀 (Regular Air Wipe) 主要用于温度不超过 150° F (66° C) 的非腐蚀环境。标准环型气刀由标准气管、铝气刀本体、不锈钢螺丝和不锈钢垫片组成。主要用于冷却挤压成型产品外表面；吹除电镀、喷涂过程的脏污及水分；干燥丝网印刷、油漆和油墨等。

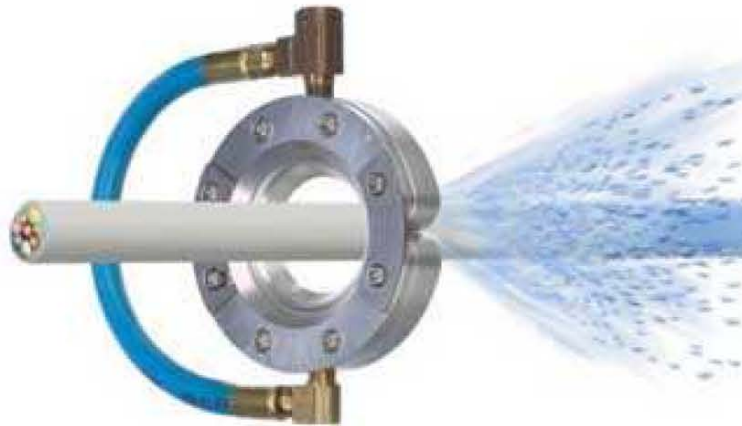


不锈钢环型气刀 (Hi-Temp Stainless Steel Air Wipe) 用于高温下使用。不锈钢环型气刀由不锈钢本体，不锈钢垫片，不锈钢配件，不锈钢软管组成。



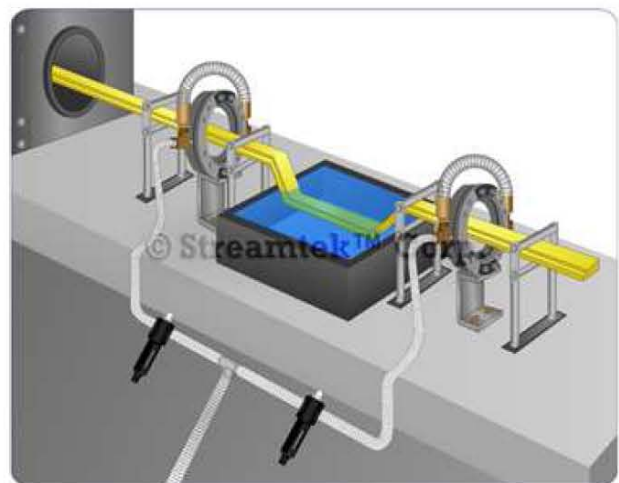
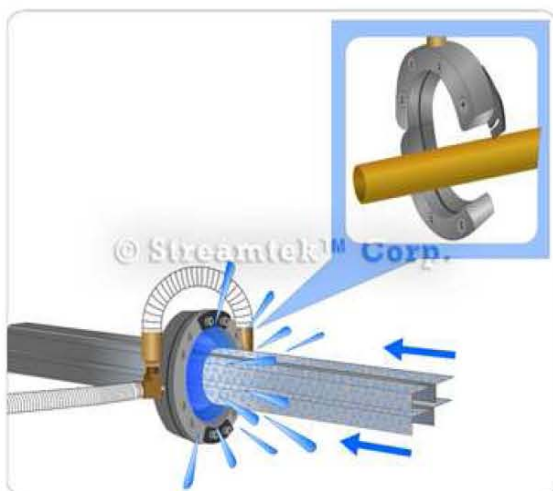
工作原理

- (A) 压缩空气由一个标准 1/4" NPTF 进气口，流入并充满整个环型气室。
- (B) 压缩空气通过细小的环型喷嘴以高速喷出。
- (C) 气流在柯恩达效应作用下，形成锥形气流，用于清洁和干燥产品表面。
- (D) 周围的空气被带入，与初始气流结合，形成高容量气流。
- (E) 需干燥或清洁的材料沿气流相反的方向移动。



应用

- 干燥管，线，软管，纤维
- 去除多余的水和油
- 均匀表面
- 冷却热挤压型材
- 清洁喷漆枪头
- 洗净，清洗，电镀，或涂层后的干燥
- 清除灰尘及污染物
- 消除溶液残余
- 干燥挤压型材

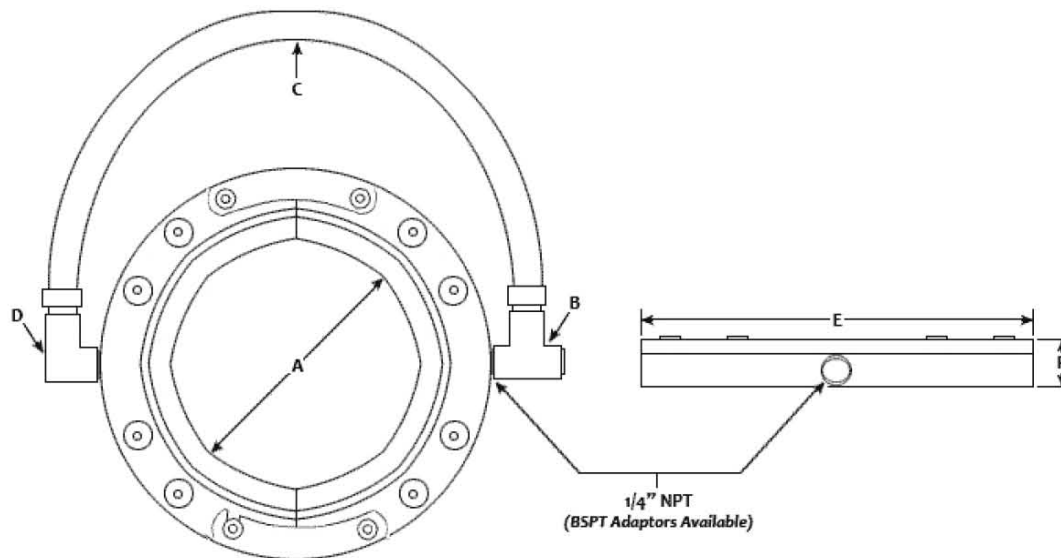


规格尺寸

易于安装: 维护, 可快速从生产线中摘除。

最大噪声: 满足 OSHA 标准。

免维修: 通过压力调节器很容易控制气流, 使用安全。



环型气刀尺寸

规格	A	B (入口)	C (软管)	D	E	F
1"	1.00"(25 mm)	1/4"NPTF	3/8"	--	3.70"(94 mm)	1.02"(26 mm)
2"	2.00"(51 mm)	1/4"NPTF	3/8"	--	4.70"(119 mm)	1.02"(26 mm)
3"	3.00"(76 mm)	1/4"NPTF	3/8"	--	5.70"(145 mm)	1.02"(26 mm)
4"	4.00"(102 mm)	1/4"NPTF	3/8"	--	6.70"(170 mm)	1.02"(26 mm)
5"	5.00"(127 mm)	1/4"NPTF	3/8"	--	7.70"(196 mm)	1.02"(26 mm)
6"	6.00"(152 mm)	1/4"NPTF	3/8"	--	8.70"(221 mm)	1.02"(26 mm)

性能参数

1、 **标准型环型气刀包括 6 种规格:** 1 " (25 mm), 2 " (51 mm), 3 " (76 mm), 4 " (102 mm), 5 " (127 mm), 6 " (152 mm)。

2、 **结构材料:** 主体结构为铝或不锈钢。所有型号均使用不锈钢垫片, 通用聚氯乙烯气管, 铜配件, 黑色 1/4-20 螺丝。

3、 **安装:** 环型气刀底部的多个 1/4-20 螺纹孔可用于安装用途。刚性压缩空气供气管也可以支撑环型气刀!

4、 **垫片:** 标准环型气刀预装了 0.002 " (0.05 mm) 的不锈钢垫片。安装额外的垫片可增加气流强度和流量。

5、 **压缩空气入口:** 标准气刀有两个 1 / 4 " NPTF 按圆弧对称的压缩空气进气口。

PVC 软管把压缩空气分配到环型气刀的每一面。特殊订购 9 " (229 mm) 及以上规格, 每个进气口需使用独立的压缩空气, 以确保均匀的气流。

6、 **压缩空气过滤:** 使用清洁的压缩空气至关重要。强烈推荐 5 微米自动排水型过滤器, 在气流流量和强度需要调节的场合建议安装压力调节器。

选型

1、铝制环型气刀

内部直径	标准型	标准套件 (环型气刀+过滤器)	铝制豪华套件 (环型气刀+过滤器+调压器)	压缩空气消耗 (SCFM @ 80PSIG)
				
1"	RB001A	RB001A-1	RB001A-2	32
2"	RB002A	RB002A-1	RB002A-2	42
3"	RB003A	RB003A-1	RB003A-2	52
4"	RB004A	RB004A-1	RB004A-2	56
5"	RB005A	RB005A-1	RB005A-2	62
6"	RB006A	RB006A-1	RB006A-2	84

2、不锈钢环型气刀- 耐高温可达 400°F (204°C)

内部直径	不锈钢环型气刀	标准套件 (不锈钢环型气刀 303+自动排水过滤器)	豪华套件(不锈钢环型气刀 303+自动排水过滤器+调压器)	压缩空气消耗 (SCFM @ 80PSIG)
				
1"	RB001S	RB001S-1	RB001S-2	32
2"	RB002S	RB002S-1	RB002S-2	42
3"	RB003S	RB003S-1	RB003S-2	52
4"	RB004S	RB004S-1	RB004S-2	56
5"	RB005S	RB005S-1	RB005S-2	62
6"	RB006S	RB006S-1	RB006S-2	84

2、附件

过滤器		
图例	型号	描述
	FTR014-2	1/4" NPT 自动排水过滤器, 43 SCFM
	FTR038-1	3/8" NPT 自动排水过滤器, 75 SCFM
	FTR012-2	1/2" NPT 自动排水过滤器, 100 SCFM
	FTR034-1	3/4" NPT 自动排水过滤器, 230 SCFM
	FTR100-1	1" NPT 自动排水过滤器, 300 SCFM
调压器		
图例	型号	描述
	PR014-1	1/4" NPT 调压器, 49 SCFM
	PR038-1	3/8" NPT 调压器, 84 SCFM
	PR012-1	1/2" NPT 调压器, 84 SCFM
	PR034-1	3/4" NPT 调压器, 220 SCFM
	PR014-11	表头, 1/4" NPT
油过滤器		
图例	型号	描述
	OIL014-1	1/4" NPT 自动排放过滤器, 24 SCFM
	OIL038-1	3/8" NPT 自动排放过滤器, 37 SCFM
	OIL034-1	3/4" NPT 自动排放过滤器, 180 SCFM
阀		
图例	型号	描述
	VLV014-1	1/4" NPT, 手动阀
	VLV038-1	3/8" NPT, 手动阀
	VLV012-1	1/2" NPT, 手动阀
	VLV100-1	1" NPT, 手动阀
压缩空气软管		
图例	型号	描述
	CAH0010	3/8" 压缩空气管, 10' (305cm)
	CAH0015	3/8" 压缩空气管, 15' (457cm)
	CAH0020	3/8" 压缩空气管, 20' (610cm)
	CAH0030	3/8" 压缩空气管, 30' (914cm)
	CAH0040	3/8" 压缩空气管, 40' (1219cm)
	CAH0050	3/8" 压缩空气管, 50' (1524cm)