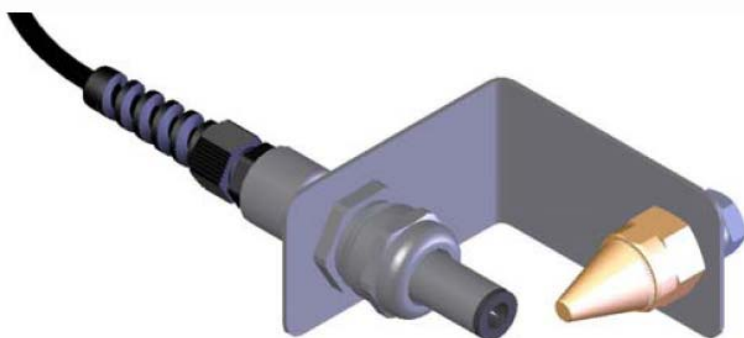


英国 FRASER 4200 单点离子喷嘴

4200 Single Point Ionised Air Nozzle

4200 高性能离子喷嘴，适用于小物体静电消除和清除灰尘。



特点及优势

- * 最优化设计，最小的空气消耗和噪音，产生最大的静电中和能力及吹扫力。
- * 4200SP 采用不锈钢支架把 1260 单点离子棒和空气放大喷嘴相结合。
- * 电阻耦合设计产生大量电离，用于中和快速移动物体的大量静电。
- * 空气喷嘴是一个气流放大器，可以将压缩空气放大 20 倍，经济且操作安静。空气压力可从 1Bar 调整到 7Bar，吹扫力度从轻柔的离子风可调节到吹除顽固灰尘的强风。4 Bar 压力噪音低于 68dBA。
- * 所有关键部件封装，长寿命高可靠性。所有零件可更换。
- * 紧凑，易于安装，采用标准的 1/4" 空气接口。
- * 完全无电击操作。

工作原理

4200 单点离子喷嘴携带被电离的空气高速吹向目标物体。离子中和了静电，喷嘴高速气流吹除物体表面的灰尘。

技术参数

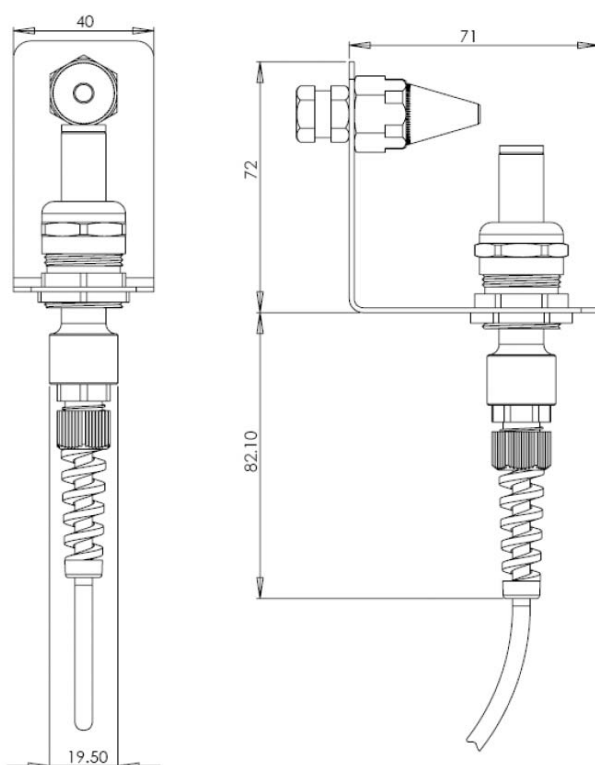
结构	不锈钢本体和 PVC 及尼龙材质，不锈钢支架连接电镀铝喷嘴。
规格	L型支架—71mm x 72mm x 40mm。
电缆	标配为 2m 屏蔽 HT 电缆，根据需要最长可订 10m。
压缩空气消耗	根据所需空气压力调节，从 1Bar~7Bar，压缩空气必须干燥、清洁。
最高温度	60° C
安全性	100Mohm 电阻，无电击操作。
电源	使用 Fraser5.5kV 电源，详见高压电源说明书。

耗气量

压缩空气压力	耗气量	吹扫力
3 Bar	168 lit/min	1.2N
4 Bar	196 lit/min	1.6N
5 Bar	224 lit/min	1.9N
6 Bar	248 lit/min	2.3N
7 Bar	270 lit/min	2.7N

典型的操作距离是100mm，压缩空气压力5Bar。距离100mm空气覆盖宽度为100mm。

规格尺寸



选型

型号	说明	图例
4200SP	Single Nozzle System	
42002	4200 Nozzle	
80312	Extra m of Cable	
选型举例 型号 电缆长 连接 4200SP - 3m - HP 电源: Fraser5.5kV 电源		